

EPIGAP  OSA

**SPECIFICATIONS
SPEZIFIKATIONEN**

OCL-400 BE460-X-T
OCL-400 BE460-X-T



Features:

- size 3.0(L) x 2.0(W) x 1.0(H) mm
- circuit substrate: Al₂O₃ Ceramics
- devices are ROHS and REACH conform
- lead free solderable, soldering pads: gold plated
- taped in 8 mm blister tape, cathode to transporting perforation
- all devices sorted into intensity classes
- taping: face-up (T)

Merkmale:

- Größe: 3,0 x 2,0 x 1,0 mm
- Gehäusematerial: Al₂O₃ Keramik
- Bauteile sind ROHS und REACH konform
- Bleifrei lötfar, Lötpads: vergoldet
- Gegurtet in 8 mm Blistergurt, Kathode zur Transportperforation
- Alle Bauteile in Intensitätsklassen sortiert
- Gurtung: Face-up (T)

• Typical Electro-Optical Characteristics

Typische Elektrooptische Eigenschaften

Measurement conditions
Messbedingungen

T_{ambient} = 23 °C; t_{test} ≤ 60ms

Parameter	Symbol	Condition	Min	Typ	Max	Unit
Emitting Color Farbe				Blue Blau		
Forward Voltage ⁽²⁾ Flussspannung	U _f	I _f = 20 mA		3.20	3.60	V
Dominant Wavelength ⁽²⁾ Dominante Wellenlänge	λ _D	I _f = 20 mA	450	460	470	nm
FWHM ⁽¹⁾ Halbwertsbreite	Δλ	I _f = 20 mA		19		nm
Luminous Intensity ⁽¹⁾ Lichtstärke	I _v	I _f = 20 mA	112	230		mcd
Reverse Current ⁽²⁾ Sperrstrom	I _R	U _R = 5V			100	μA

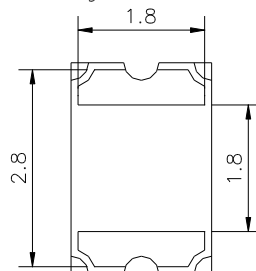
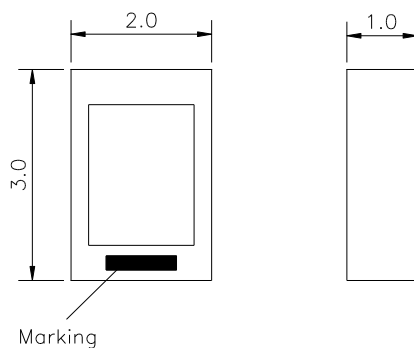
(1) Typical property, not 100% tested

(2) 100% measured in an automated test system with max 60 ms operation

- **Maximum Ratings**
Grenzwerte

Parameter	Symbol	Min	Max	Unit
Forward Current Flussstrom	$I_{f, \max}$		30	mA
Forward Current, pulsed Flussstrom, gepulst	$I_{f, \text{pulse}}$	$t_p \leq 100 \mu\text{s}, \tau = 1:10$	130	mA
Reverse Voltage Sperrspannung	U_R		5	V
Thermal Resistance, Junction - Soldering Wärmewiderstand, Sperrschicht - Lötstelle	$R_{\text{th,JS}}$		60	K/W
Operating Temperature Betriebstemperatur	T_{op}	-40	+85	°C
Storage Temperature Lagertemperatur	T_{St}	-40	+85	°C

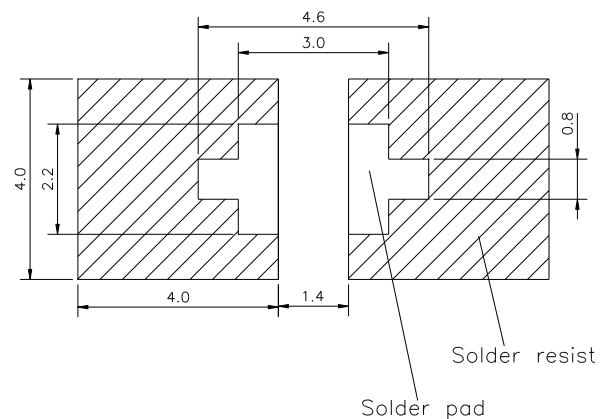
Outline Drawing Zeichnung



Back side

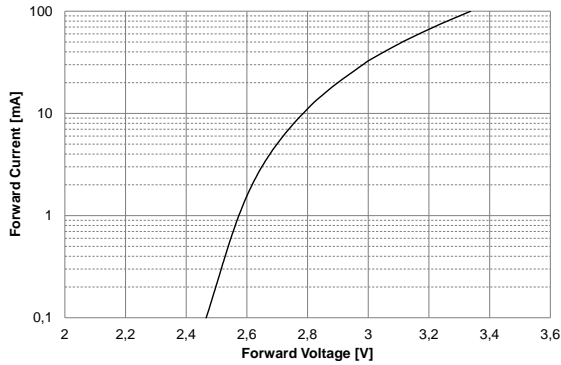
Unit: mm
Tolerance: $\pm 0,1$

Recommended Soldering Pad Empfohlenes Lötpad

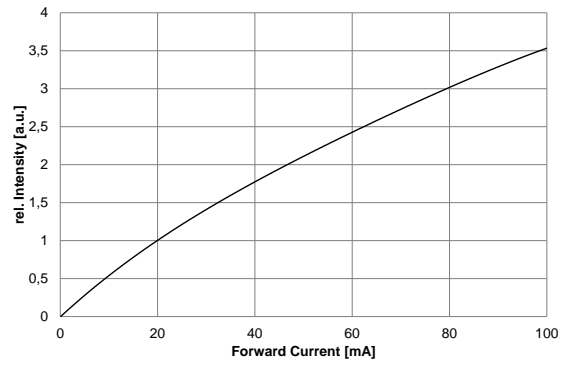


Marking at anode
Markierung an der Anode

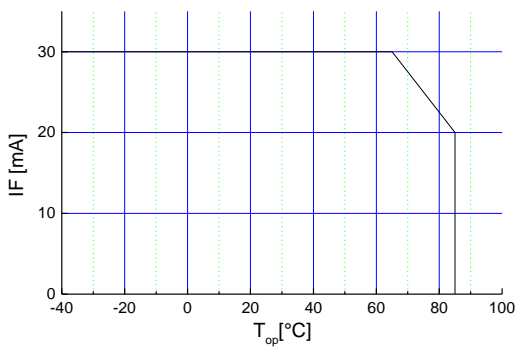
• **Typical Performance Diagram**
Typische Kennlinien



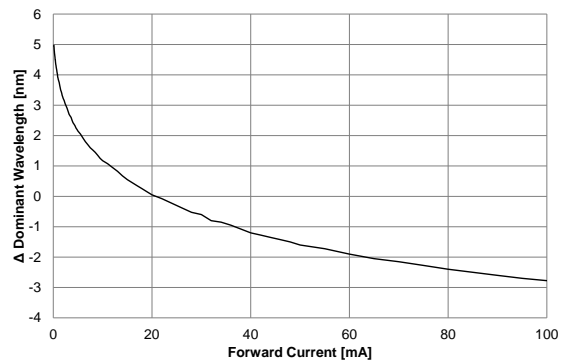
Forward Current vs. Forward Voltage
Flussstrom über Flussspannung



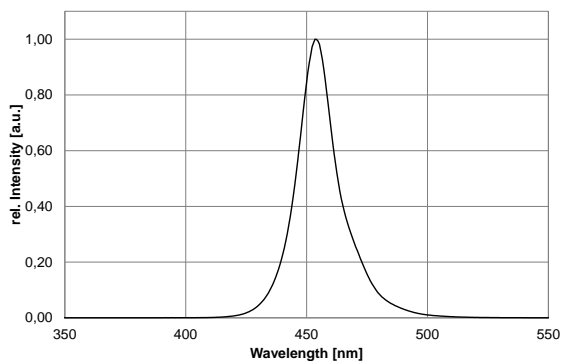
Intensity vs. Forward Current
Lichtstärke über Flussstrom



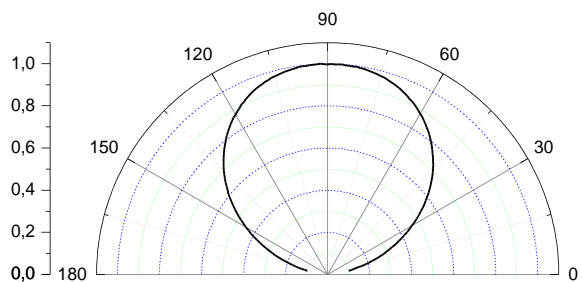
Max. Forward Current vs. Ambient Temperature
Max. Flussstrom über Umgebungstemperatur



Shift Dominant Wavelength vs. Forward Current
Verschiebung der Wellenlänge über Flussstrom

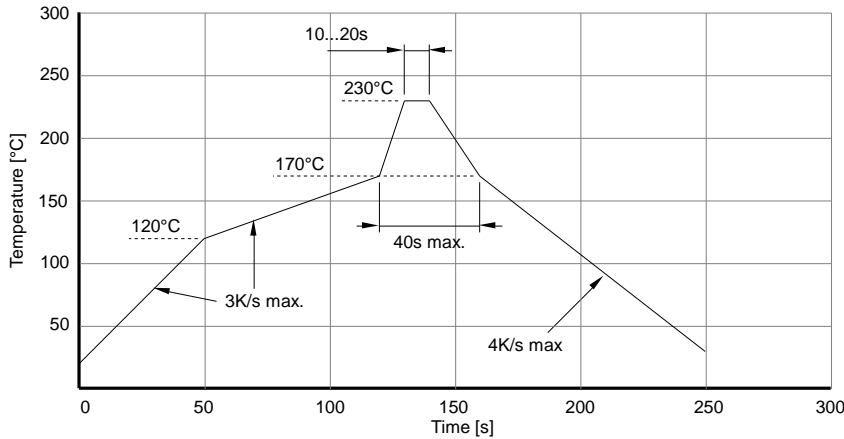


Spectrum
Spektrum



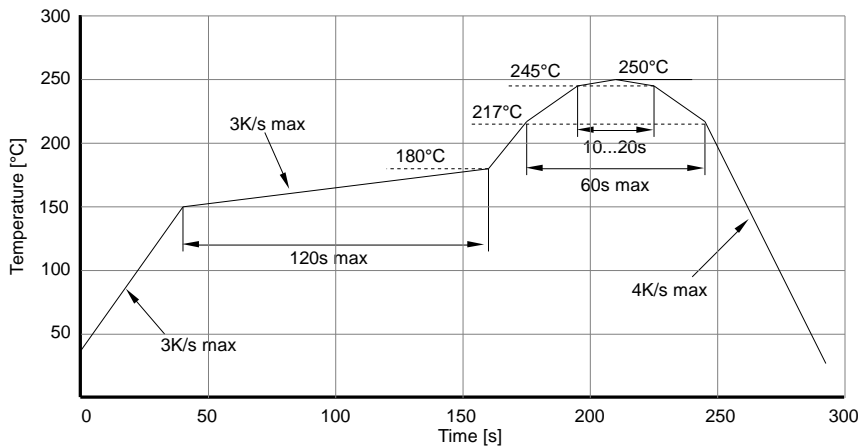
View Angle
Abstrahlung

• Soldering Conditions
Lötprofile



IR reflow soldering profile for lead containing solder

IR Reflow Lötprozess für bleihaltiges Lot



IR reflow soldering profile for lead free soldering

IR Reflow Lötprozess für bleifreies Lot

Manual Soldering:
Manuelles Löten:

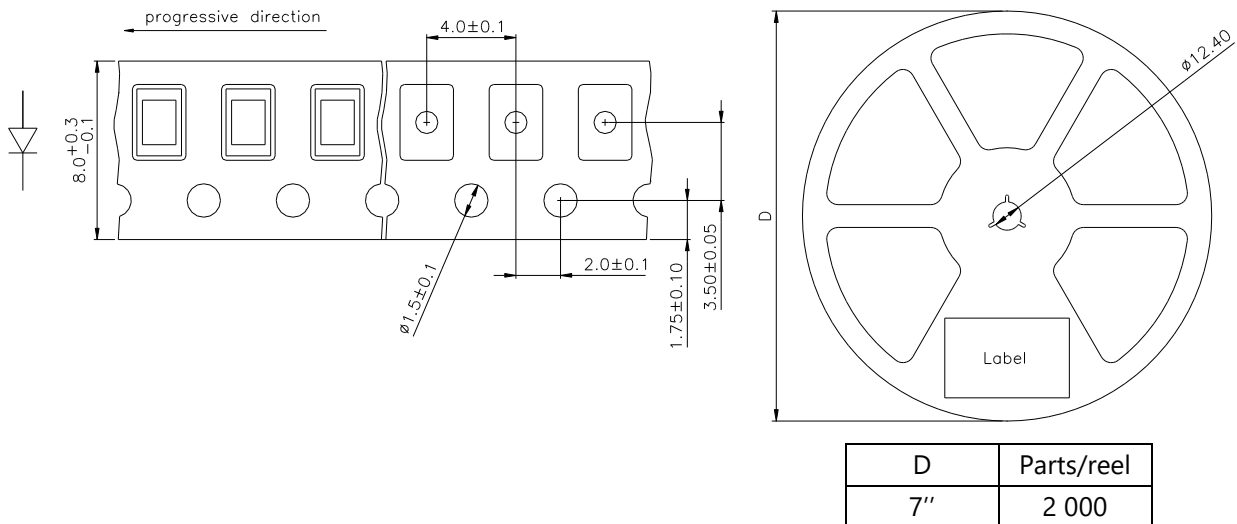
max power of iron 25W / 300°C for 3s
Max. Leistung des LötKolben 25W / 300°C für 3s

- **Ordering Code For Parts**
Kodierung der Bestellnummer

Series Serie	Color Farbe	Encapsulation Verguss	Packaging Verpackung
OCL-400	-	???????	-
		?	?
		↓	T – taped up
		X	– uncolored clear

Type definition, e.g. OCL-400 BE460 –X-T
 Typenbezeichnung z.B.

- **Tape And Reel Packing**
Gurt und Spule



Packing	The reel is sealed in special plastic bag with integrate ESD protection including a silica dry-pack. Shelf life for sealed bag 12 month on max. 30°C and 60% Rh. Floor life 12 month for Europe or 6 months for all other countries on max. 30°C and 60% Rh in a dust free environment. Other bags (i.e. MBB, HIC, Vacuum pack, etc.) on request.
Verpackung	Die Rolle wird zusammen mit einem Trockenmittelbeutel in einem Highshield-Antistatic-Beutel verschweißt. Lagerzeit für den verschweißten Beutel beträgt 12 Monate bei max. 30°C und 60% Rh. Lagerzeit bei geöffnetem Beutel 12 Monate in Europa oder 6 Monate für alle anderen Länder bei max. 30°C und 60% Rh in einer staubfreien Umgebung. Andere Verpackungen auf Anfrage möglich.

• LED Radiant Intensity Groups And Subgroups [mW/sr] Strahlstärkeklassen und Unterklassen

(General information – not this device specific)

(Allgemeine Informationen – nicht bauteilspezifisch)

R:	112 - 180	R1 :	112 - 140
		R2 :	140 - 180
S:	180 - 280	S1 :	180 - 224
		S2 :	224 - 280
T:	280 - 450	T1 :	280 - 355
		T2 :	355 - 450

Measured according to CIE 127. All SMD-LEDs are 100% measured and selected on full automated equipment with an accuracy of $\pm 11\%$.

Special service: Brightness selection in sub selections possible.

Color selection in 3 sub selections possible (each subgroup per reel).

Gemessen nach CIE127. Alle SMD-LEDs sind 100% gemessen und auf automatischen Anlagen mit einer Toleranz von $\pm 11\%$ selektiert.

Spezieller Service: Selektion der Helligkeit in Unterklassen auf Anfrage möglich.

Farbselektion in drei Unterklassen möglich (je eine Unterklasse pro Spule).

Attention please

The information describes the type of component and shall not consider as assured characteristics. Terms of delivery and rights to change reserved. The data sheet may change without prior information; the valid issue will be on our webpage in internet. Due to technical requirements, components may contain dangerous substances.

Parameters can vary in different applications. The customer must validate all operating parameters for each customer application. EPIGAP OSA Photonics GmbH does not have the responsibility for the reliability and the degradation behavior of products made with EPIGAP OSA Photonics GmbH diodes because they depend not only on the diode but also on the conditions of manufacture or design of the final products. The customer is responsible to approve the long-term stability of the product according to customer's requirements. Components used in toys, life support devices or EPIGAP OSA Photonics GmbH must expressly authorize systems or safety devices or systems for such purpose!

Packaging: EPIGAP OSA Photonics GmbH uses recyclable packages; please use the recycling operators known to you.

Zur Beachtung

Dieses Datenblatt beschreibt typische, nicht uneingeschränkt garantierte Bauelementeigenschaften. Es gelten die AGB der EPIGAP OSA Photonics GmbH, das Recht zur Änderung dieser ist vorbehalten. Änderungen im Sinne des technischen Fortschritts vorbehalten, eine automatische Information erfolgt nicht. Die jeweils gültige Version ist auf unserer Internet-Seite vorhanden. Auf Grund technischer Erfordernisse können die Bauelemente gefährliche Substanzen enthalten.

Produkteigenschaften können je nach Anwendung variieren. Die Produkteigenschaften müssen in der Anwendung durch den Kunden geprüft werden. EPIGAP OSA Photonics GmbH ist nicht für die Zuverlässigkeit und das Alterungsverhalten von Produkten, die unter Verwendung von der EPIGAP OSA Photonics GmbH hergestellten Dioden gefertigt wurden, verantwortlich, da Beides nicht nur von den Dioden selbst, sondern auch von Konstruktion und Fertigung des Endproduktes abhängt. Der Kunde ist verpflichtet, das Langzeitverhalten des Produktes gemäß seinen Anforderungen zu prüfen und freizugeben. Werden die Dioden in Spielzeug, lebenserhaltenden oder sicherheitsrelevanten Systemen und Geräten eingesetzt, muss dies durch die EPIGAP OSA Photonics GmbH ausdrücklich gestattet werden.

Rückgabe von Verpackungsmaterial: Die EPIGAP OSA Photonics GmbH verwendet wiederverwertbare Verpackung, bitte wenden Sie sich an einen örtlichen Verwerter.

EPIGAP OSA Photonics GmbHwww.epigap-osa.de

Köpenicker Str.325
12555 Berlin Germany
Tel. +49 (0)30 6576 3760
contact@epigap-osa.de