



SPECIFICATIONS  
SPEZIFIKATIONEN

**EOPD-1300-0-0.8-1**  
EOPD-1300-0-0.8-1

**Features:**

- Package TO46
- Package size: 16.8 (total length) x 5.4 (header diameter) x 4.65 (cap diameter) mm
- Devices are ROHS and REACH compliant

**Merkmale:**

- Bauform TO46
- Größe: 16,8 x 5,4 x 4,65 mm
- Bauteile sind ROHS und REACH konform

## • Typical Electro-Optical Characteristics Typische Elektrooptische Eigenschaften

Measurement conditions  
Messbedingungen

$T_{\text{ambient}} = 23 \text{ }^{\circ}\text{C}$ ;  $t_{\text{test}} \leq 60 \text{ ms}$

Parameter	Symbol	Condition	Min	Typ	Max	Unit
Active Area Size Größe der aktiven Fläche				∅ 0.8		mm
Dark Current Dunkelstrom	$I_D$	$U_R = 2 \text{ V}$			2	$\mu\text{A}$
Sensitivity Range Empfindlichkeitsbereich	$\lambda$	$U_R = 0 \text{ V}$	800		1750	nm
Photocurrent at 1300 nm Photostrom bei 1300 nm	$I_{PH}$	$U_R = 0 \text{ V}$ $E_e = 1 \text{ mW/cm}^2$		130		$\mu\text{A}$
Junction Capacitance Kapazität der Sperrschicht	$C_J$	$U_R = 0 \text{ V}$		45		pF
Breakdown Voltage Durchbruchspannung	$U_{BR}$	$I_R = 10 \text{ } \mu\text{A}$	5			V

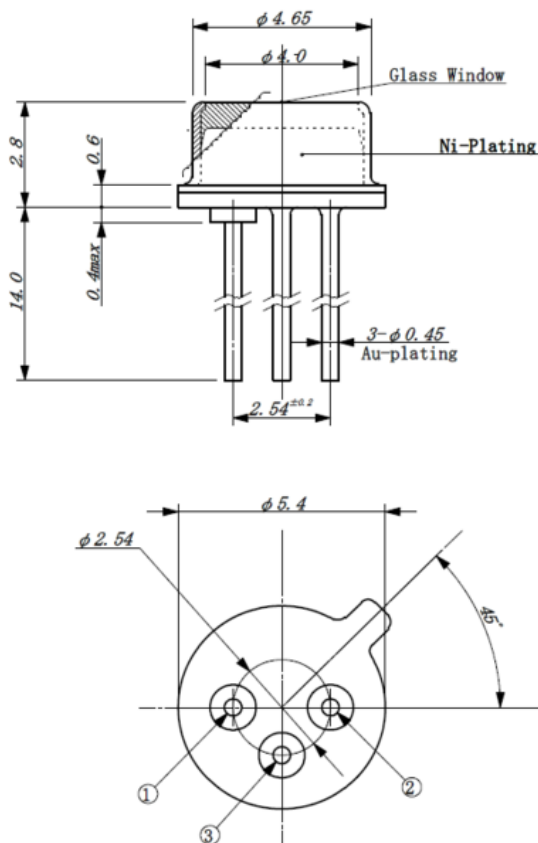
- **Maximum Ratings**  
**Grenzwerte**

Parameter	Symbol	Min	Max	Unit
Operating Temperature Betriebstemperatur	$T_{op}$	-30	+100	°C
Storage Temperature Lagertemperatur	$T_{st}$	-40	+150	°C

## Outline Drawing

## Zeichnung

Unless otherwise specified, all drawing units are in mm  
Tolerances are: ISO 2768-m



Pin 1 – case / Gehäuse  
Pin 2 – Cathode / Kathode  
Pin 3 – Anode

**Attention please**

The information describes the type of component and shall not consider as assured characteristics. Terms of delivery and rights to change reserved. The data sheet may change without prior notification; The only valid issue and current revision will be on our website. Due to technical requirements, components may contain dangerous substances.

Parameters can vary in different applications. The customer must validate all operating parameters for each customer application. EPIGAP OSA Photonics GmbH does not have the responsibility for the reliability and the degradation behavior of products made with EPIGAP OSA Photonics GmbH diodes because they depend not only on the diode but also on the conditions of manufacture or design of the final products. The customer is responsible to ensure the long-term stability of the product according to customer's requirements. If components are used in toys or, life support systems, then EPIGAP OSA Photonics GmbH must expressly authorize use of components prior to incorporation into the customer's systems!

Packaging: EPIGAP OSA Photonics GmbH uses recyclable packages; please use the recycling operators known to you.

**Zur Beachtung**

Dieses Datenblatt beschreibt typische, nicht uneingeschränkt garantierte Bauelementeigenschaften. Es gelten die AGB der EPIGAP OSA Photonics GmbH, das Recht zur Änderung dieser ist vorbehalten. Änderungen im Sinne des technischen Fortschritts vorbehalten, eine automatische Information erfolgt nicht. Die jeweils gültige Version ist auf unserer Internet-Seite vorhanden. Auf Grund technischer Erfordernisse können die Bauelemente gefährliche Substanzen enthalten.

Produkteigenschaften können je nach Anwendung variieren. Die Produkteigenschaften müssen in der Anwendung durch den Kunden geprüft werden. EPIGAP OSA Photonics GmbH ist nicht für die Zuverlässigkeit und das Alterungsverhalten von Produkten, die unter Verwendung von der EPIGAP OSA Photonics GmbH hergestellten Dioden gefertigt wurden, verantwortlich, da Beides nicht nur von den Dioden selbst, sondern auch von Konstruktion und Fertigung des Endproduktes abhängt. Der Kunde ist verpflichtet, das Langzeitverhalten des Produktes gemäß seinen Anforderungen zu prüfen und freizugeben. Werden die Dioden in Spielzeug, lebenserhaltenden oder sicherheitsrelevanten Systemen und Geräten eingesetzt, muss dies durch die EPIGAP OSA Photonics GmbH ausdrücklich gestattet werden.

Rückgabe von Verpackungsmaterial: Die EPIGAP OSA Photonics GmbH verwendet wiederverwertbare Verpackung, bitte wenden Sie sich an einen örtlichen Verwerter.

**EPIGAP OSA Photonics GmbH**[www.epigap-osa.de](http://www.epigap-osa.de)

Köpenicker Str.325  
12555 Berlin Germany  
Tel. +49 (0)30 6576 3760  
contact@epigap-osa.de