



SPECIFICATIONS
SPEZIFIKATIONEN

EOLD-600-013
EOLD-600-013

Features:

- Package TO46
- Size: 19.2 (total length) x 5.4 (header diameter) x 4.7 (cap diameter) mm
- Devices are ROHS and REACH compliant
- Cathode connected to case
- Viewing angle 5°

Merkmale:

- Bauform TO46
- Größe: 19,2 x 5,4 x 4,7 mm
- Bauteile sind ROHS und REACH konform
- Kathode mit Gehäuse verbunden
- Abstrahlwinkel 5°

• Typical Electro-Optical Characteristics Typische Elektrooptische Eigenschaften

Measurement conditions
Messbedingungen

$T_{\text{ambient}} = 23 \text{ °C}; t_{\text{test}} \leq 60 \text{ ms}$

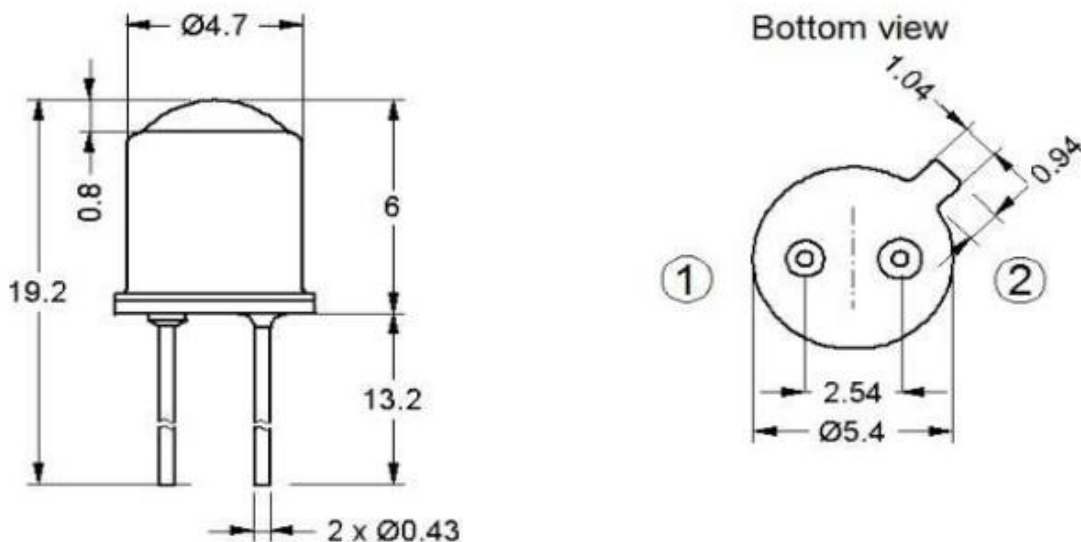
Parameter	Symbol	Condition	Min	Typ	Max	Unit
Emitting Color Farbe				Yellow Gelb		
Forward Voltage Flussspannung	U_f	$I_f = \begin{matrix} 10 \mu\text{A} \\ 20 \text{ mA} \end{matrix}$	1.35	2.0	2.4	V
Peak Wavelength Peak Wellenlänge	λ_p	$I_f = 20 \text{ mA}$		600		nm
Dominant Wavelength Dominante Wellenlänge	λ_D	$I_f = 20 \text{ mA}$	590	595	600	nm
FWHM Halbwertsbreite	$\Delta\lambda$	$I_f = 20 \text{ mA}$		16		nm
Radiant Power Strahlleistung	Φ_e	$I_f = 20 \text{ mA}$		0.6		mW
Reverse Current Sperrstrom	I_R	$U_R = 5 \text{ V}$			10	μA

- **Maximum Ratings**
Grenzwerte

Parameter		Symbol	Min	Max	Unit
Forward Current Flussstrom		$I_{f, max}$		50	mA
Forward Current, pulsed Flussstrom, gepulst	$t_p \leq 10 \mu s, \tau = 1:1000$	$I_{f, pulse}$		500	mA
Max. Power Dissipation Maximale Verlustleistung		P_D		130	mW
Reverse Voltage Sperrspannung	$I_R = 100 \mu A$	U_R		10	V
Lead Soldering Temperature Löttemperatur	<5s, 3mm from case	T_{slg}		260	°C
Thermal Resistance, Junction – Ambient Wärmewiderstand, Sperrschicht - Umgebung		$R_{th,JA}$		350	K/W
Junction Temperature Sperrschichttemperatur		T_J		115	°C
Operating Temperature Betriebstemperatur		T_{op}	-20	+100	°C
Storage Temperature Lagertemperatur		T_{St}	-20	+100	°C

Outline Drawing Zeichnung

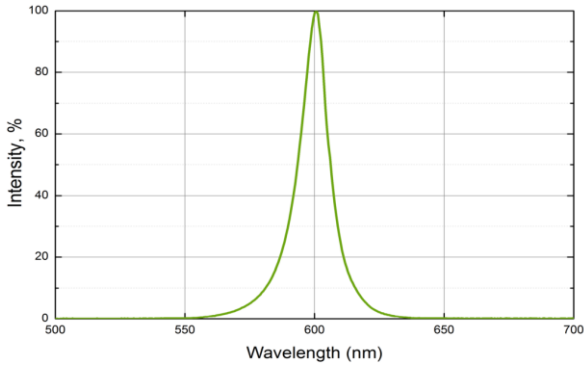
Unless otherwise specified, all drawing units are in mm
Tolerances are: ISO 2768-m



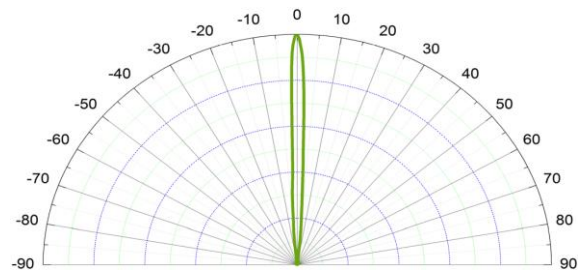
Pin 1 – cathode and case / Kathode und Gehäuse

Pin 2 – anode / Anode

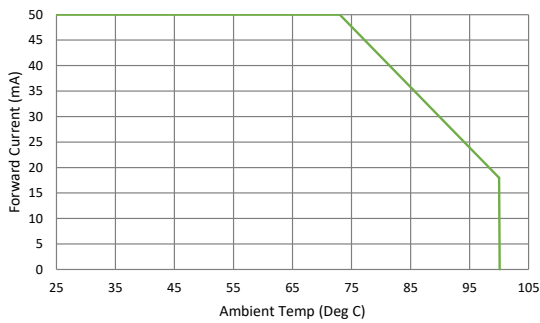
- **Typical Performance Diagram**
Typische Kennlinien



Spectrum
Spektrum



View Angle
Abstrahlung



Maximum Current vs. Ambient Temperature
Maximalstrom über Umgebungstemperatur

Attention please

This data sheet describes typical properties and does not define the limits of individual attributes. The terms of Epigap OSA Photonics GmbH apply and the right to change these is reserved. The data sheet may change without prior notification; the valid issue will be on our webpage in internet. Due to technical requirements, components may contain dangerous substances.

Parameters can vary in different applications. The customer must validate all operating parameters for each customer application. EPIGAP OSA Photonics GmbH does not have the responsibility for the reliability and the degradation behavior of products made with EPIGAP OSA Photonics GmbH diodes because they depend not only on the diode but also on the conditions of manufacture or design of the final products. The customer is responsible to approve the long-term stability of the product according to customer's requirements. EPIGAP OSA Photonics GmbH must expressly authorize the use of our products in toys, life support systems or safety devices!

Packaging: EPIGAP OSA Photonics GmbH uses recyclable packages; please use the recycling operators known to you.

Zur Beachtung

Dieses Datenblatt beschreibt typische, nicht uneingeschränkt garantierte Bauelementeigenschaften. Es gelten die AGB der EPIGAP OSA Photonics GmbH, das Recht zur Änderung dieser ist vorbehalten.

Änderungen im Sinne des technischen Fortschritts vorbehalten, eine automatische Information erfolgt nicht. Die jeweils gültige Version ist auf unserer Internet-Seite vorhanden. Auf Grund technischer Erfordernisse können die Bauelemente gefährliche Substanzen enthalten.

Produkteigenschaften können je nach Anwendung variieren. Die Produkteigenschaften müssen in der Anwendung durch den Kunden geprüft werden. EPIGAP OSA Photonics GmbH ist nicht für die Zuverlässigkeit und das Alterungsverhalten von Produkten, die unter Verwendung von der EPIGAP OSA Photonics GmbH hergestellten Dioden gefertigt wurden, verantwortlich, da Beides nicht nur von den Dioden selbst, sondern auch von Konstruktion und Fertigung des Endproduktes abhängt. Der Kunde ist verpflichtet, das Langzeitverhalten des Produktes gemäß seinen Anforderungen zu prüfen und freizugeben. Werden die Dioden in Spielzeug, lebenserhaltenden oder sicherheitsrelevanten Systemen und Geräten eingesetzt, muss dies durch die EPIGAP OSA Photonics GmbH ausdrücklich gestattet werden.

Rückgabe von Verpackungsmaterial: Die EPIGAP OSA Photonics GmbH verwendet wiederverwertbare Verpackung, bitte wenden Sie sich an einen örtlichen Verwerter.

EPIGAP OSA Photonics GmbH

www.epigap-osa.de

Köpenicker Str.325
12555 Berlin Germany
Tel. +49 (0)30 6576 3760
contact@epigap-osa.de