



SPECIFICATIONS  
SPEZIFIKATIONEN

**EOLD-410-013**  
EOLD-410-013

**Features:**

- package TO46
- size: 19.2 (total length) x 5.4 (header diameter) x 4.7 (cap diameter) mm
- devices are ROHS and REACH conform
- Anode connected to case
- Viewing angle 8°

**Merkmale:**

- Bauform TO46
- Größe: 19,2 x 5,4 x 4,7 mm
- Bauteile sind ROHS und REACH konform
- Anode mit Gehäuse verbunden
- Abstrahlwinkel 8°

- **Typical Electro-Optical Characteristics**  
**Typische Elektrooptische Eigenschaften**

Measurement conditions  
Messbedingungen

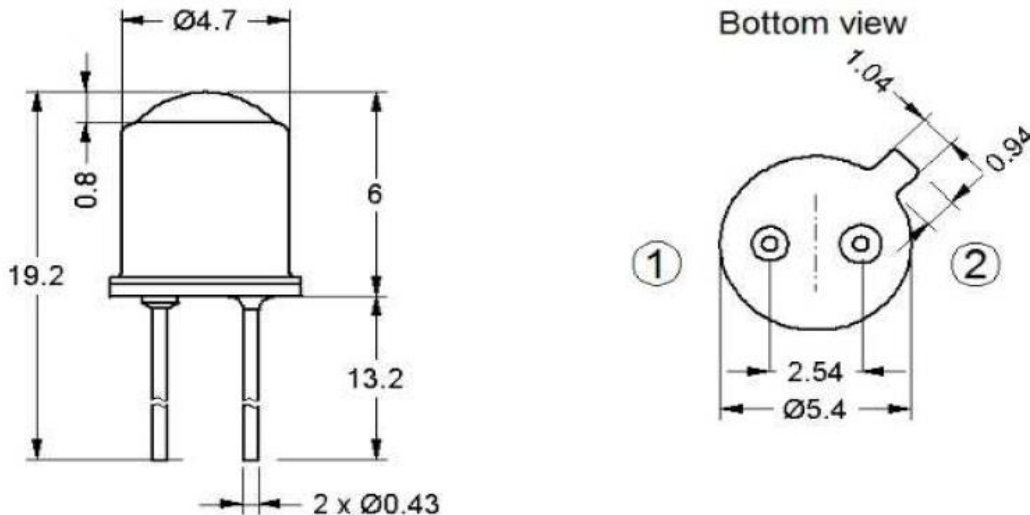
$T_{\text{ambient}} = 23\text{ °C}; t_{\text{test}} \leq 60\text{ms}$

Parameter	Symbol	Condition	Min	Typ	Max	Unit
Emitting Color Farbe				Ultraviolet Ultraviolett		
Forward Voltage Flussspannung	$U_f$	$I_f = 20\text{ mA}$		3.1		V
Peak Wavelength Peak Wellenlänge	$\lambda_p$	$I_f = 20\text{ mA}$		410		nm
FWHM Halbwertsbreite	$\Delta\lambda$	$I_f = 20\text{ mA}$		16		nm
Radiant Power Strahlleistung	$\Phi_e$	$I_f = 20\text{ mA}$		5.8		mW
Reverse Current Sperrstrom	$I_R$	$U_R = 5\text{V}$			10	$\mu\text{A}$

- **Maximum Ratings**  
**Grenzwerte**

Parameter		Symbol	Min	Max	Unit
Forward Current Flussstrom		$I_{f, \max}$		20	mA
Forward Current, pulsed Flussstrom, gepulst		$I_{f, \text{pulse}}$		100	mA
Max. Power Dissipation Maximale Verlustleistung		$P_D$		120	mW
Reverse Voltage Sperrspannung	$I_R = 100 \mu\text{A}$	$U_R$		5	V
Lead Soldering Temperature Löttemperatur	<5s, 3mm from case	$T_{\text{slg}}$		260	°C
Operating Temperature Betriebstemperatur		$T_{\text{op}}$	-20	+85	°C
Storage Temperature Lagertemperatur		$T_{\text{st}}$	-30	+100	°C

## Outline Drawing Zeichnung



Pin 1 – anode and case / Anode und Gehäuse

Pin 2 – cathode / Kathode

- **Warnings and Handling Instructions**

### **Sicherheitshinweise**

- **UV LEDs emit intense but mainly invisible ultraviolet radiation when in operation, which may be harmful to eyes, even for brief periods.**
- **\* DO NOT LOOK DIRECTLY INTO THE UV LED DURING OPERATION \***
- **\* BE SURE THAT YOU AND ALL PERSONS IN THE VICINITY WEAR SAFETY GOGGLES THAT PROVIDE SUITABLE UV PROTECTION WHEN A UV LED IS OPERATING \***
- **\* KEEP CHILDREN AWAY FROM THE OPERATING VICINITY \***
- **\* KEEP UV LEDs OUT OF THE REACH OF CHILDREN \***
- **If you incorporate a UV LED into a product, be sure to provide appropriate cautionary labels and instructions.**
- **Please follow all standard procedures for storing, handling, cleaning, mounting, soldering, disposal, or otherwise handling LED dies or packaged LEDs, including static electricity protection.**
- **The user has the responsibility to inform, train and instruct customers and co-workers**
- **UV-LEDs are ESD sensitive (Class1). The handling and usage have to consider this device property**

- UV-LEDs emittieren im Betrieb intensive, aber unsichtbare Strahlung, welche auch bei kurzer Bestrahlung für die Augen gefährlich sein kann.
- **\*IM BETRIEB NICHT DIREKT IN DIE UV-LED SEHEN\***
- **\* DAS BEDIENPERSONAL UND ALLE PERSONEN IM ARBEITSBEREICH MÜSSEN GEEIGNETE SCHUTZBRILLEN TRAGEN; WENN DIE UV-LED IN BETRIEB IST\***
- **\*KINDER VOM ARBEITSBEREICH FERN HALTEN\***
- **\*UV-LEDs AUSSERHALB DER REICHWEITE VON KINDERN AUFBEWAHREN\***
- Wenn UV-LEDs in ein Gerät eingebaut werden, dann sind die notwendigen Sicherheitshinweise und Warnzeichen anzubringen.
- UV-LEDs sind ESD-empfindlich (Klasse 1). Die Handhabung und Nutzung sind dieser Bauteileigenschaft anzupassen.

## Attention please

The information describes the type of component and shall not consider as assured characteristics. Terms of delivery and rights to change reserved. The data sheet may change without prior information; the valid issue will be on our webpage in internet. Due to technical requirements, components may contain dangerous substances.

Parameters can vary in different applications. The customer must validate all operating parameters for each customer application. EPIGAP OSA Photonics GmbH does not have the responsibility for the reliability and the degradation behavior of products made with EPIGAP OSA Photonics GmbH diodes because they depend not only on the diode but also on the conditions of manufacture or design of the final products. The customer is responsible to approve the long-term stability of the product according to customer's requirements. Components used in toys, life support devices or EPIGAP OSA Photonics GmbH must expressly authorize systems or safety devices or systems for such purpose!

Packaging: EPIGAP OSA Photonics GmbH uses recyclable packages; please use the recycling operators known to you.

## Zur Beachtung

Dieses Datenblatt beschreibt typische, nicht uneingeschränkt garantierte Bauelementeigenschaften. Es gelten die AGB der EPIGAP OSA Photonics GmbH, das Recht zur Änderung dieser ist vorbehalten. Änderungen im Sinne des technischen Fortschritts vorbehalten, eine automatische Information erfolgt nicht. Die jeweils gültige Version ist auf unserer Internet-Seite vorhanden. Auf Grund technischer Erfordernisse können die Bauelemente gefährliche Substanzen enthalten.

Produkteigenschaften können je nach Anwendung variieren. Die Produkteigenschaften müssen in der Anwendung durch den Kunden geprüft werden. EPIGAP OSA Photonics GmbH ist nicht für die Zuverlässigkeit und das Alterungsverhalten von Produkten, die unter Verwendung von der EPIGAP OSA Photonics GmbH hergestellten Dioden gefertigt wurden, verantwortlich, da Beides nicht nur von den Dioden selbst, sondern auch von Konstruktion und Fertigung des Endproduktes abhängt. Der Kunde ist verpflichtet, das Langzeitverhalten des Produktes gemäß seinen Anforderungen zu prüfen und freizugeben. Werden die Dioden in Spielzeug, lebenserhaltenden oder sicherheitsrelevanten Systemen und Geräten eingesetzt, muss dies durch die EPIGAP OSA Photonics GmbH ausdrücklich gestattet werden.

Rückgabe von Verpackungsmaterial: Die EPIGAP OSA Photonics GmbH verwendet wiederverwertbare Verpackung, bitte wenden Sie sich an einen örtlichen Verwerter.

## EPIGAP OSA Photonics GmbH

[www.epigap-osa.de](http://www.epigap-osa.de)

Köpenicker Str.325  
12555 Berlin Germany  
Tel. +49 (0)30 6576 3760  
contact@epigap-osa.de