



SPECIFICATIONS
SPEZIFIKATIONEN

EOLD-400-535
EOLD-400-535

5 mm with plastic lens

EOLD-400-535

EOLD-400-535



Features:

- Viewing angle 30°
- Water clear plastic lens
- Wavelength 400 nm
- Package size: 35.0 (total length) x 5.9 (header diameter) x 5.0 (cap diameter) mm
- Devices are ROHS and REACH compliant

Merkmale:

- Abstrahlwinkel 30°
- Wasserklare Plastiklinse
- Typische Wellenlänge 400 nm
- Größe: 35,0 x 5,9 x 5,0 mm
- Bauteile sind ROHS und REACH konform

• Typical Electro-Optical Characteristics Typische Elektrooptische Eigenschaften

Measurement conditions
Messbedingungen

$T_{\text{ambient}} = 23\text{ °C}$; $t_{\text{test}} \leq 60\text{ ms}$

Parameter	Symbol	Condition	Min	Typ	Max	Unit
Emitting Color Farbe				Ultraviolet Ultraviolett		
Forward Voltage Flussspannung	U_f	$I_f = 20\text{ mA}$		3.2	3.8	V
Peak Wavelength Peak Wellenlänge	λ_p	$I_f = 20\text{ mA}$	395	400	405	nm
FWHM Halbwertsbreite	$\Delta\lambda$	$I_f = 20\text{ mA}$		14		nm
Radiant Power Strahlleistung	Φ_e	$I_f = 20\text{ mA}$		14		mW
Reverse Current ⁽¹⁾ Sperrstrom	I_R	$U_R = 5\text{ V}$			10	μA

5 mm with plastic lens

EOLD-400-535

EOLD-400-535

EPIGAP  **OSA**

- **Maximum Ratings**
Grenzwerte

Parameter		Symbol	Min	Max	Unit
Forward Current Flussstrom		$I_{f, \max}$		30	mA
Forward Current, pulsed Flussstrom, gepulst	$t_p \leq 1 \text{ ms}, \tau = 1:10$	$I_{f, \text{pulse}}$		100	mA
Max. Power Dissipation Maximale Verlustleistung		P_D		120	mW
Reverse Voltage Sperrspannung		U_R		5	V
Lead Soldering Temperature Löttemperatur	<5s, 3mm from case	T_{slg}		260	°C
Operating Temperature Betriebstemperatur		T_{op}	-40	+85	°C
Storage Temperature Lagertemperatur		T_{st}	-40	+85	°C

5 mm with plastic lens

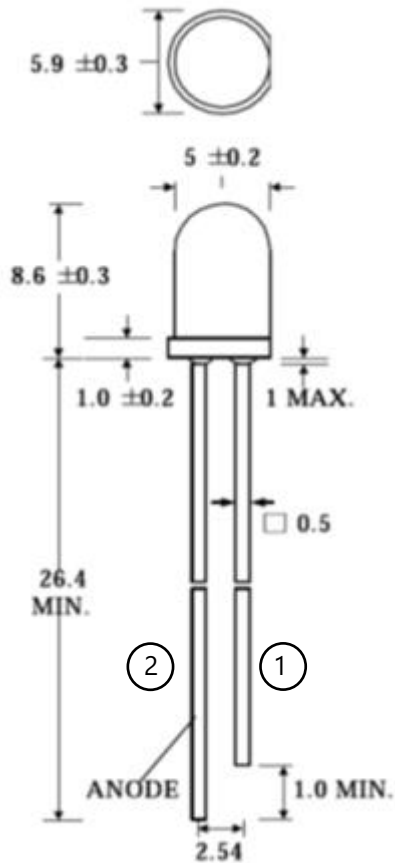
EOLD-400-535

EOLD-400-535

EPIGAP OSA

Outline Drawing Zeichnung

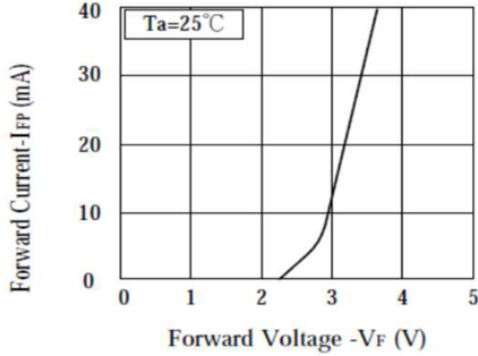
Unless otherwise specified, all drawing units are in mm
Tolerances are: ISO 2768-m



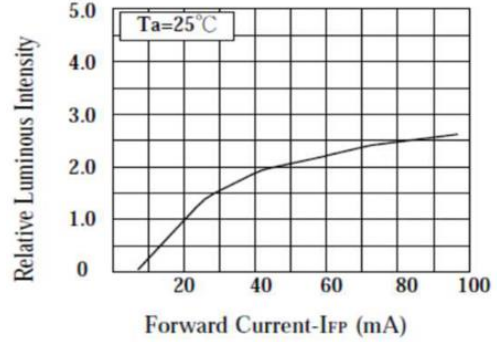
Pin 1 (short) – cathode / Kathode

Pin 2 (long) – Anode

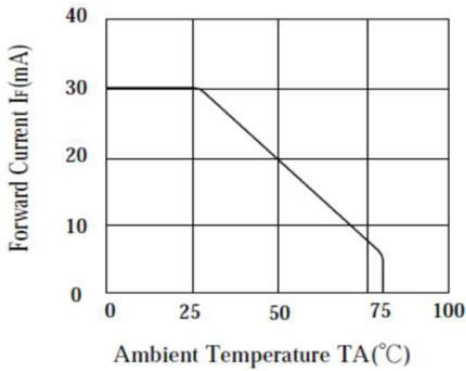
• **Typical Performance Diagram**
Typische Kennlinien



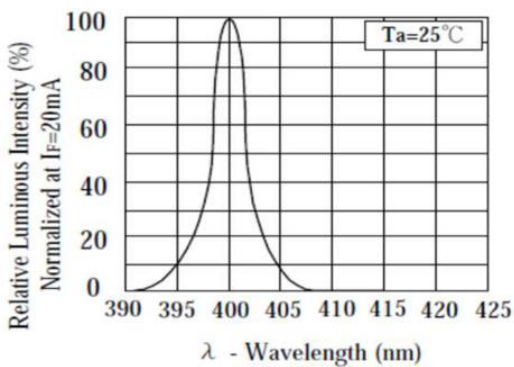
Forward Current vs. Forward Voltage
 Flusstrom über Flussspannung



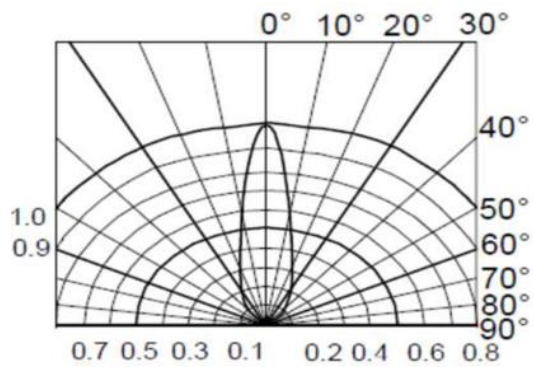
Relative Intensity vs. Forward Current
 Lichtstärke über Flusstrom



Max. Forward Current vs. Ambient Temperature
 Max. Flusstrom über Umgebungstemperatur



Relative Spectral Emission
 Spektrum



Viewing Angle
 Abstrahlung

• Warnings and Handling Instructions

Sicherheitshinweise

- **UV LEDs emit intense but mainly invisible ultraviolet radiation when in operation, which may be harmful to eyes, even for brief periods.**
- *** DO NOT LOOK DIRECTLY INTO THE UV LED DURING OPERATION ***
- *** BE SURE THAT YOU AND ALL PERSONS IN THE VICINITY WEAR SAFETY GOGGLES THAT PROVIDE SUITABLE UV PROTECTION WHEN A UV LED IS OPERATING ***
- *** KEEP CHILDREN AWAY FROM THE OPERATING VICINITY ***
- *** KEEP UV LEDs OUT OF THE REACH OF CHILDREN ***
- **If you incorporate a UV LED into a product, be sure to provide appropriate cautionary labels and instructions.**
- **Please follow all standard procedures for storing, handling, cleaning, mounting, soldering, disposing, or otherwise handling LED dies or packaged LEDs, including static electricity protection.**
- **The user has the responsibility to inform, train and instruct, customers and employees of the dangers to eye safety.**

- **UV-LEDs are ESD sensitive (Class1). Handling and use of UV-LEDs must be compatible with the ESD sensitivity rating**

- UV-LEDs emittieren im Betrieb intensive, aber unsichtbare Strahlung, welche auch bei kurzer Bestrahlung für die Augen gefährlich sein kann.
- *IM BETRIEB NICHT DIREKT IN DIE UV-LED SEHEN*
- * DAS BEDIENPERSONAL UND ALLE PERSONEN IM ARBEITSBEREICH MÜSSEN GEEIGNETE SCHUTZBRILLEN TRAGEN; WENN DIE UV-LED IN BETRIEB IST*
- *KINDER VOM ARBEITSBEREICH FERN HALTEN*
- *UV-LEDs AUSSERHALB DER REICHWEITE VON KINDERN AUFBEWAHREN*
- Wenn UV-LEDs in ein Gerät eingebaut werden, dann sind die notwendigen Sicherheitshinweise und Warnzeichen anzubringen.
- Bitte befolgen Sie alle Standardabläufe bezüglich der Lagerung, Verarbeitung, Reinigung, Bestückung, Löten, Entsorgung oder sonstigen Umgang mit LED-Chips oder verbauten LEDs, inklusive dem Schutz vor statischer Aufladung.
- Der Anwender trägt die Verantwortung darüber, Kunden und Mitarbeiter zu informieren, zu schulen und anzuweisen.

- UV-LEDs sind ESD-empfindlich (Klasse 1). Die Handhabung und Nutzung sind dieser Bauteileigenschaft anzupassen.

5 mm with plastic lens

EOLD-400-535

EOLD-400-535

EPIGAP  **OSA**

Attention please

The information describes the type of component and shall not consider as assured characteristics. Terms of delivery and rights to change reserved. The data sheet may change without prior notification; The only valid issue and current revision will be on our website. Due to technical requirements, components may contain dangerous substances.

Parameters can vary in different applications. The customer must validate all operating parameters for each customer application. EPIGAP OSA Photonics GmbH does not have the responsibility for the reliability and the degradation behavior of products made with EPIGAP OSA Photonics GmbH diodes because they depend not only on the diode but also on the conditions of manufacture or design of the final products. The customer is responsible to ensure the long-term stability of the product according to customer's requirements. If components are used in toys or, life support systems, then EPIGAP OSA Photonics GmbH must expressly authorize use of components prior to incorporation into the customer's systems!

Packaging: EPIGAP OSA Photonics GmbH uses recyclable packages; please use the recycling operators known to you.

Zur Beachtung

Dieses Datenblatt beschreibt typische, nicht uneingeschränkt garantierte Bauelementeigenschaften. Es gelten die AGB der EPIGAP OSA Photonics GmbH, das Recht zur Änderung dieser ist vorbehalten. Änderungen im Sinne des technischen Fortschritts vorbehalten, eine automatische Information erfolgt nicht. Die jeweils gültige Version ist auf unserer Internet-Seite vorhanden. Auf Grund technischer Erfordernisse können die Bauelemente gefährliche Substanzen enthalten.

Produkteigenschaften können je nach Anwendung variieren. Die Produkteigenschaften müssen in der Anwendung durch den Kunden geprüft werden. EPIGAP OSA Photonics GmbH ist nicht für die Zuverlässigkeit und das Alterungsverhalten von Produkten, die unter Verwendung von der EPIGAP OSA Photonics GmbH hergestellten Dioden gefertigt wurden, verantwortlich, da Beides nicht nur von den Dioden selbst, sondern auch von Konstruktion und Fertigung des Endproduktes abhängt. Der Kunde ist verpflichtet, das Langzeitverhalten des Produktes gemäß seinen Anforderungen zu prüfen und freizugeben. Werden die Dioden in Spielzeug, lebenserhaltenden oder sicherheitsrelevanten Systemen und Geräten eingesetzt, muss dies durch die EPIGAP OSA Photonics GmbH ausdrücklich gestattet werden.

Rückgabe von Verpackungsmaterial: Die EPIGAP OSA Photonics GmbH verwendet wiederverwertbare Verpackung, bitte wenden Sie sich an einen örtlichen Verwerter.

EPIGAP OSA Photonics GmbH

www.epigap-osa.de

Köpenicker Str.325
12555 Berlin Germany
Tel. +49 (0)30 6576 3760
contact@epigap-osa.de