



SPECIFICATIONS

EOLD-1550-525

Features:

- With lens, viewing angle 15°
- Waterclear plastic lens
- Color: IR. Wavelength 1550 nm Typical
- Package size: 35.0 mm (total length) x 5.9 mm (header diameter) x 5.0 mm (cap diameter)
- Devices are ROHS and REACH compliant

5 mm with plastic lens

EOLD-1550-525
EOLD-T220-252

EPIGAP OSA

• Typical Electro-Optical Characteristics

Measurement conditions

$T_{\text{ambient}} = 23\text{ °C}$; $t_{\text{test}} \leq 60\text{ ms}$

Parameter	Symbol	Condition	Min	Typ	Max	Unit
Emitting Color				Infrared infrarot		
Forward Voltage	U_f	$I_f =$ 20 mA 100 mA		0.9 1.1	1.2	V
Peak Wavelength	λ_p	$I_f =$ 20 mA 100 mA	1530	1550	1570	nm
FWHM	$\Delta\lambda$	$I_f =$ 20 mA 100 mA		93 121		nm
Radiant Intensity	I_e	$I_f =$ 20 mA 100 mA		13 32		mW/sr
Radiant Power	Φ_e	$I_f =$ 20 mA 100 mA		2.6 6.2		mW
Reverse Current	I_R	$U_R = 5\text{ V}$			10	μA
Viewing Angle	φ			15		deg.

• Maximum Ratings

Parameter	Symbol	Min	Max	Unit
Forward Current	$I_{f, \text{max}}$		100	mA
Forward Current, pulsed	$t_p \leq 50\ \mu\text{s}$, $\tau = 1:2$	$I_{f, \text{pulse}}$	200	mA
Max. Power Dissipation	P_D		100	mW
Reverse Voltage	U_R		5	V
Lead Soldering Temperature	$< 5\text{s}$, 3mm from case	T_{slq}	260	$^{\circ}\text{C}$
Operating Temperature	T_{op}	-20	+80	$^{\circ}\text{C}$
Storage Temperature	T_{st}	-55	+85	$^{\circ}\text{C}$

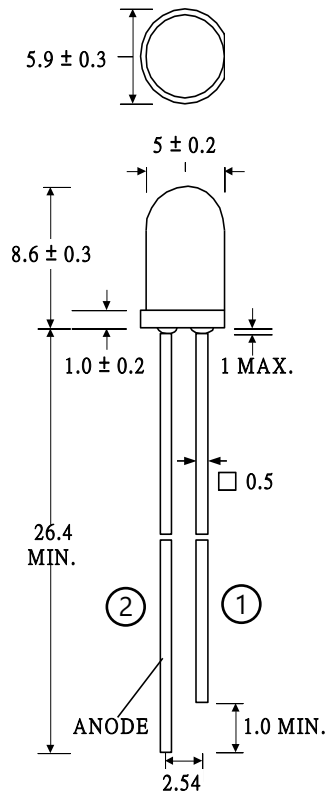
5 mm with plastic lens

EOLD-1550-525

EOLD-1550-525

Outline Drawing

Unless otherwise specified, all drawing units are in mm
Tolerances are: ISO 2768-m



Pin 1 (short) – Cathode
Pin 2 (long) – Anode and case

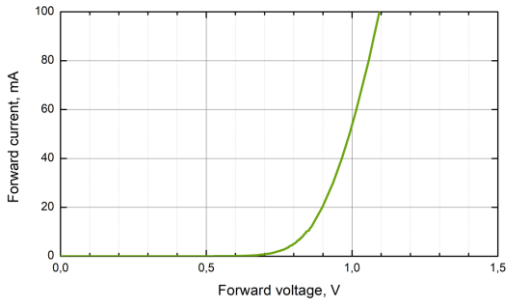
5 mm with plastic lens

EOLD-1550-525

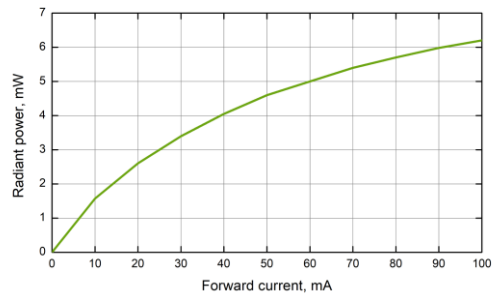
EOLD-T220-253



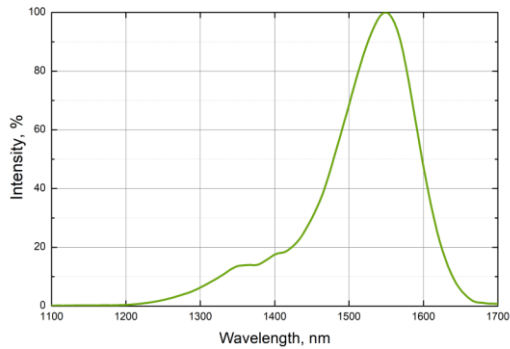
• Typical Performance



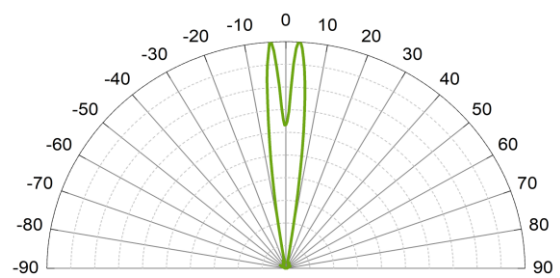
Forward Current vs. Forward Voltage



Radiant Power vs. Forward Current



Relative Spectral Emission



Viewing Angle

5 mm with plastic lens

EOLD-1550-525

EOLD-1550-525

EPIGAP  **OSA**

Attention please

The information describes the type of component and shall not consider as assured characteristics. Terms of delivery and rights to change reserved. The data sheet may change without prior notification; The only valid issue and current revision will be on our website. Due to technical requirements, components may contain dangerous substances.

Parameters can vary in different applications. The customer must validate all operating parameters for each customer application. EPIGAP OSA Photonics GmbH does not have the responsibility for the reliability and the degradation behavior of products made with EPIGAP OSA Photonics GmbH diodes because they depend not only on the diode but also on the conditions of manufacture or design of the final products. The customer is responsible to ensure the long-term stability of the product according to customer's requirements. If components are used in toys or, life support systems, then EPIGAP OSA Photonics GmbH must expressly authorize use of components prior to incorporation into the customer's systems!

Packaging: EPIGAP OSA Photonics GmbH uses recyclable packages; please use the recycling operators known to you.

Zur Beachtung

Dieses Datenblatt beschreibt typische, nicht uneingeschränkt garantierte Bauelementeigenschaften. Es gelten die AGB der EPIGAP OSA Photonics GmbH, das Recht zur Änderung dieser ist vorbehalten.

Änderungen im Sinne des technischen Fortschritts vorbehalten, eine automatische Information erfolgt nicht. Die jeweils gültige Version ist auf unserer Internet-Seite vorhanden. Auf Grund technischer Erfordernisse können die Bauelemente gefährliche Substanzen enthalten.

Produkteigenschaften können je nach Anwendung variieren. Die Produkteigenschaften müssen in der Anwendung durch den Kunden geprüft werden. EPIGAP OSA Photonics GmbH ist nicht für die Zuverlässigkeit und das Alterungsverhalten von Produkten, die unter Verwendung von der EPIGAP OSA Photonics GmbH hergestellten Dioden gefertigt wurden, verantwortlich, da Beides nicht nur von den Dioden selbst, sondern auch von Konstruktion und Fertigung des Endproduktes abhängt. Der Kunde ist verpflichtet, das Langzeitverhalten des Produktes gemäß seinen Anforderungen zu prüfen und freizugeben. Werden die Dioden in Spielzeug, lebenserhaltenden oder sicherheitsrelevanten Systemen und Geräten eingesetzt, muss dies durch die EPIGAP OSA Photonics GmbH ausdrücklich gestattet werden.

Rückgabe von Verpackungsmaterial: Die EPIGAP OSA Photonics GmbH verwendet wiederverwertbare Verpackung, bitte wenden Sie sich an einen örtlichen Verwerter.

EPIGAP OSA Photonics GmbH

www.epigap-osa.de

Köpenicker Str.325
12555 Berlin Germany
Tel. +49 (0)30 6576 3760
contact@epigap-osa.de